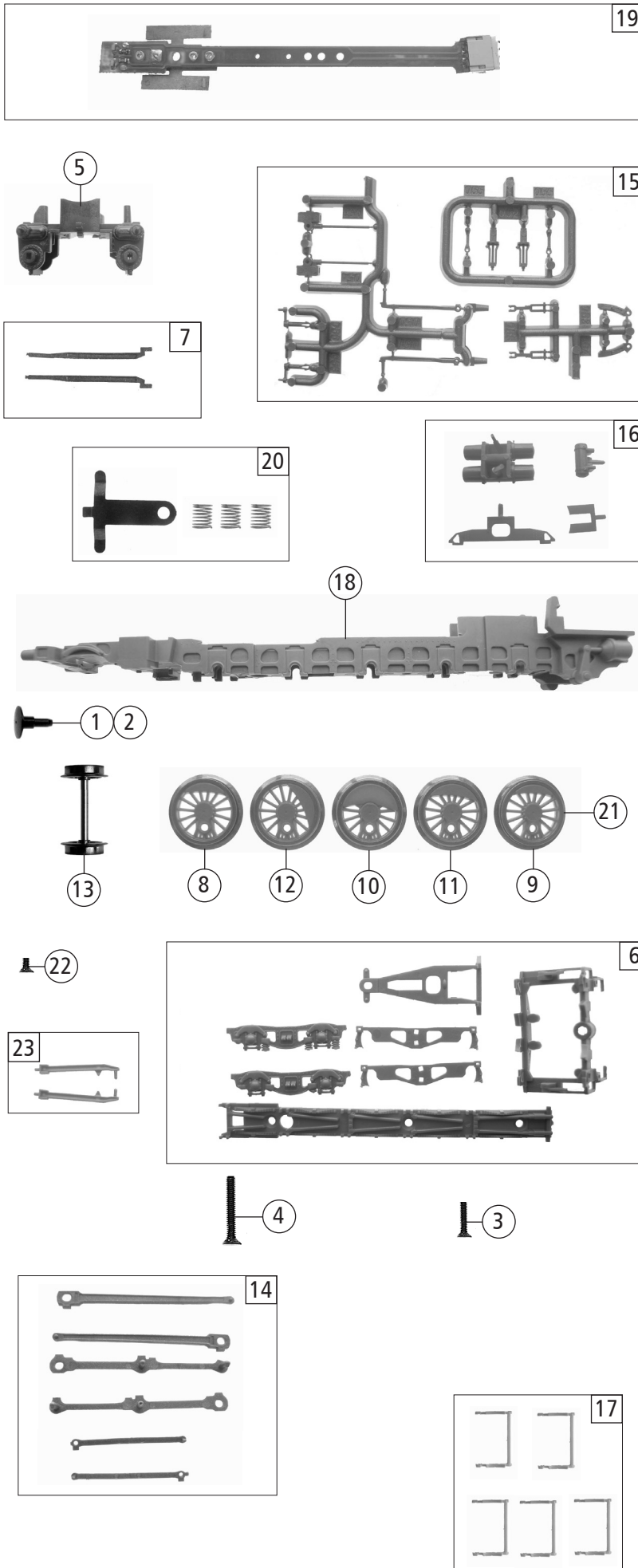
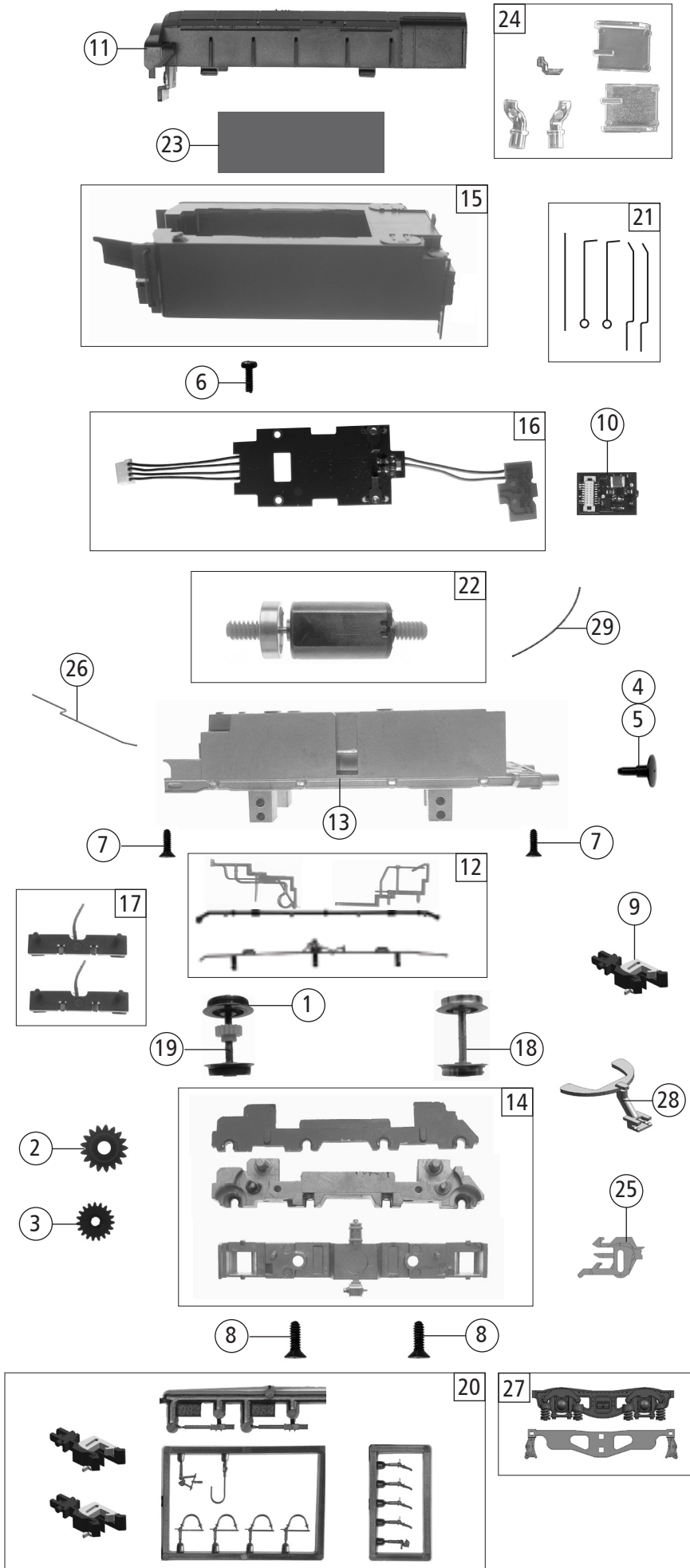


Pos. Nr. Pos.no.	Beschreibung Description	Art.-Nr. Art.no.	Preisgruppe Price bracket
36086 DR Br 44 =			
36087 = 🔊			
1	Kessel kpl. Betr.nr. 44 0104-8 Boiler ass. loco no 44 0104-8	146865	34
2	GF-Schraube M2x5 GF-Screw M2x5	114966	3
3	TS-Windleitbleche, Kesselbod. Part set boiler bottom	126577	12
4	TS-Tendertür, Stütze, FH-Rückwand Part set drivers cab rear panel, tender door	126580	12
5	TS-Kupplungsdeichseln+Stützen Part set	126583	13
6	TS-Fenster,Lichtleiter,Linse Part set window lens light transmission bar	126584	13
7	TS-Generator, Leitungen Part set lines, generator	126585	6
8	TS-Sandrohre, Ventile m.Handr. schwarz Part set sand lines, valve, handwheel black	126586	7
9	TS - Lampen, Pumpen, Steckt. Part set lamps pumps...	126593	10
10	Loknummer lang Loco number long	146867	8
11	TS-für Kessel + Tender Part set for boiler + tender	126596	10
12	Umlauf lackiert Running board coated	129036	13
13	TS-Lok + Tendergewichte Part set loco + tender weight	141776	12
14	Zugfeder Spring	86208	3
15	Führerhaus kpl. Drivers cab ass.	146866	17
16	TS-Drahtstangen chem.geschw. Part set rods	126629	10
17	Dampfvert. 4-fach + Generator Quadruple steam distributor + generator	129039	6
Sound			
18	Sounddecoder Sound decoder	141782	40
19	Lautsprecher Loudspeaker	68701100	16

Änderungen in Konstruktion und Ausführung vorbehalten
We reserve the right to change the construction and specification



Pos. Nr. Pos.no.	Beschreibung Description	Art.-Nr. Art.no.	Preisgruppe Price bracket
36086	DR Br 44	=	
36087		=	🔊
1	Puffer flach Buffer, flat	107658	5
2	Puffer gewölbt Buffer, vaulted	107659	5
3	SK-Schraube M1,6x5 mm SK-Screw	115317	4
4	SK-Schraube M1,6x16/6 mm SK-Screw	123585	3
5	Zylinderblock Cylinder block	129029	10
6	TS-Vorlaufgestell, Lokboden, Steuerrahmen Part set, pilot frame, loco bottom, steering fr.	126581	13
7	Kreuzkopfführung links+rechts Krosshead guide left+right	139723	9
8	Kuppelradsatz kleines Gewicht o. Haftr. Wheelset small weight without traction ties	126587	11
9	Kuppelradsatz kleines Gewicht m. Haftr. Wheelset small weight with traction ties	126588	12
10	Treibradsatz grosses Gewicht Wheelset big weight	126589	11
11	Kuppelradsatz mittleres Gewicht Wheelset middle weight	126590	11
12	Radsatz mit mittleren versetztem Gewicht Wheelset With middle slanted weight	126591	12
13	Vorlaufradsatz Pilot wheelset	126592	9
14	TS-Kuppelstangen Part set coupling rods	139724	15
15	TS-Steuerung Parts set steering	139722	10
16	TS-Luftkessel, Stützteile Part set for boiler chassis frame	126599	6
17	TS-Bremsbacke Part set brake shoe hold down	126600	7
18	Lokgrundrahmen Loco frame	146862	16
19	Lokplatine kpl. Printed circuit assembly for loco	126607	27
20	TS-Federn für Lok u. Tender Part set springs for loco a. tender	126616	9
21	Haftreifen Traction tyres	00547004	1
22	SK-Schraube M1,6x3 mm SK-Screw	125023	3
23	TS-Steuerungsträger Part set	126831	9



Pos. Nr. Pos.no.	Beschreibung Description	Art.-Nr. Art.no.	Preisgruppe Price bracket
36086	DR Br 44	=	
36087		=	🔊
1	Hafringsatz 10Stk. 7,8mm Set with traction tieres 10pieces 7,8mm	85617	10
2	Schnecken Zahnrad Z=22/12 Worm gear Z=22/12	86482	4
3	Zahnrad Z=19 Gear Z=19	86499	3
4	Puffer flach Buffer, flat	107658	5
5	Puffer gewölbt Buffer, vaulted	107659	5
6	GF-Schraube M1,6x4 mm GF-Screw M1,6x4 mm	114850	3
7	SK-Schraube M1,6x5 mm SK-Screw M1,6x5 mm	115317	4
8	Schraube M2x8 mm Screw M2x8 mm	120189	3
9	TT-Kupplung TT-Coupling	124371	6
10	Brückenstecker Jumper	66710800	18
11	Tender Ölaufsatz Oil attachment	129033	9
12	TS-Tender-Führerhausleitungen Part set for tender and lines for drivers cab	126595	6
13	Tendergrundrahmen Tender frame	146864	12
14	Getriebeatz Tender gear assembly	126603	11
15	Tendergehäuse kpl. Tender body ass.	146863	27
16	Tenderplatine kpl. Printed circuit assembly for tender	141177	25
17	Tenderkontakthalter kpl. Tender contact holder ass.	126621	8
18	Radsatz o. Hafring o. Zahnrad Wheelset without gear without traction tieres	126623	10
19	Radsatz m. Hafring m. Zahnrad Wheelset with gear with traction tieres	126624	12
20	Zurüstbeutel Bag with accessories	126630	10
21	TS - Tendergriffstangen+Federn Part set handle bar	126631	10
22	Motor Motor	126622	28
23	Schaumstoff für Schalldämmung Foam for acoustic insulation	126838	4
24	TS-Lichtleiter Part set light transmission bar	129032	13
25	TT Profi Steckkupplung TT Pro plug-in coupling	130090	6
26	Tendertürfeder Door spring for tender	140503	4
27	DG-Blende+Bremssbacken Part set - Bogie frame+brake shoes	129591	8
28	Tenderkupplungsdeichsel tender coupler drawbar	129594	6
29	Deichselfederdraht Drawbar spring	139806	4